



TÜRK PATENT VE MARKA KURUMU

I. ULUSAL ÜNİVERSİTELER PATENT YARIŞMASI

30.11.2017

Antalya Bilim Üniversitesi Şehir Yerleşkesi



SUNUM İÇERİĞİ

- Yarışmaya Nereden Başvurulur?
- Kimler Katılım Sağlayabilir?
- Yarışma Başvuru Koşulları?
- Ödüller
- Patent Dosyası Hazırlama
 - Tarifname
 - İstемler
 - Şekiller
 - Özet
- Üniversite Hak Sahipliği
- AKIŞMER TTM destekleri

**AKILLA ÜRET
PATENTLE KAZAN**



1-YARIŞMAYA NEREDEN BAŞVURULUR?

PATENTLE TÜRKİYE

TÜRK PATENT
TÜRK PATENT VE HAKKLA KORUMASI

**AKILLA ÜRET
PATENTLE KAZAN**

**I. ULUSAL ÜNİVERSİTELER
PATENT YARIŞMASI**
ÜNİPATENT 2017
15 Ekim - 31 Aralık 2017

Patentle Türkiye
Kimler Katılım Sağlayabilir
Değerlendirme ve Kriterler
Yarışma Takvimi
Ödüller
Sık Sorulan Sorular
Basında Biz

BAŞVUR

TÜRK PATENT

Soru ve Görüşleriniz İçin : patentleturkiye@turkpatent.gov.tr [f](https://www.facebook.com/patentleturkiye) patentleturkiye [i](https://www.instagram.com/patentleturkiye) patentleturkiye [t](https://www.twitter.com/patentleturkiye) patentleturkiye



YARIŞMA TAKVİMİ

- Başvuruların Alınması: 15 Ekim 2017 – 31 Aralık 2017
- Başvuruların Değerlendirilmesi ve Ön Eleme: 2 Ocak 2018 – 31 Mart 2018
- Finalistlerin Açıklanması: 15 Nisan 2018
- Ödül Töreni



ÖDÜLLER

PARA ÖDÜLÜ:

Birinciye 30.000 TL

İkinciye 20.000 TL

Üçüncüye 10.000 TL

FUAR DESTEĞİ:

5 kişiye Almanya, Amerika, Güney Kore, İsviçre ve Rusya'da düzenlenen uluslararası buluş fuarlarına katılım imkanı

DiĞER ÖDÜLLER:

İlk 10'a girenlere çeşitli ödüller (dizüstü bilgisayar, tablet bilgisayar, vs)



2-KİMLER KATILIM SAĞLAYABİLİR?

- Üniversitelerimizde öğrenim gören ve teknik bir buluş/fikre sahip olup patent başvurusu yapacak
- Ön Lisans
- Lisans
- Yüksek Lisans ve
- Doktora
- Öğrencisi olan herkes yarışmaya katılım sağlayabilir.



3-DEĞERLENDİRME VE KRİTERLER

- Başvuru modülü üzerinden yapılan **başvuruya ait dokümanların imzalı** olarak başvuru tarihinden itibaren **2 ay** içinde Kuruma sunulmuş olması gerekmektedir.
- Başvuru unsurları eksik olan başvurular yarışma kapsamında değerlendirmeye alınmayacaktır.
- Yarışma kapsamında alınan başvurular, Türk Patent ve Marka Kurumu tarafından oluşturulacak **jüri heyeti tarafından** aşağıdaki kriterlere göre değerlendirmeye tabi tutulacaktır;
 - Başvuru unsurlarının hazırlanışı
 - Teknik çözüm getirilen problemin tanımlanması
 - Teknik çözümün uygulanmasını sağlayacak yeterlilikte anlatımı
 - Koruma kapsamının belirlenmesi, istemlerin yazımı
 - Tekniğin bilinen durumuna göre buluşun yenilik seviyesi
 - Buluş basamağı
 - Teknik etki
 - Sanayiye uygulanabilirlik
 - Ticarileşme potansiyeli

PATENT BAŐVURU DOSYASI

- Tarifname
- İstemler
- Resimler
- Özet



TARİFNAME

[BULUŞ BAŞLIĞI]

Teknik Alan

Tekniğin Bilinen Durumu

Buluşun Çözümünü Amaçladığı Teknik Problemler

Resimlerin Açıklanması

Şekil-1 :

Resimlerde Referans Numaraları İle Gösterilen Parçaların Açıklanması

Buluşun Açıklanması

Buluşun Sanayiye Uygulanma Biçimi



Patent Dosyası Hazırlama

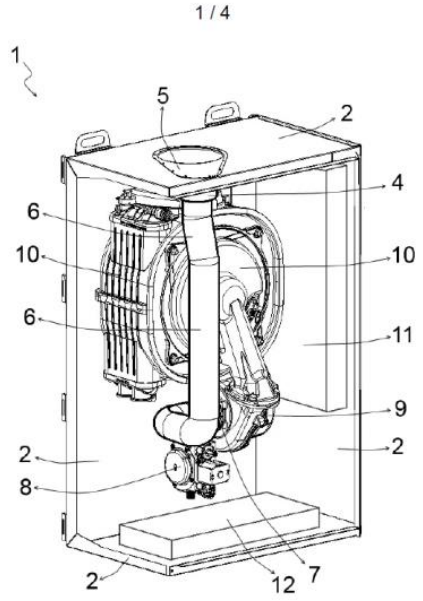
İSTEMLER-1

- İstemler açık şekilde anlaşılır yazılmalıdır. İstemler, sadece tarifnameye ya da resimlere atıf yapılarak açıklanamaz.
- Her istem (bağımsız ya da bağımlı) iki parçalı şekilde yazılmalıdır. Birinci kısım, “olup özelliği” ifadesinden önce gelen kısım olup burada tekniğin bilinen durumu ifade edilir. Diğer bir ifadeyle, bu kısımda buluş, genel çerçevesi (buluş adı, amacı veya özellikleri) ile belirtilmelidir. İkinci kısım ise, “olup özelliği” ifadesinden sonra gelen kısım olup burada da yeni ve koruma talep edilen teknik özellikler belirtilir.

RESİMLER – 2

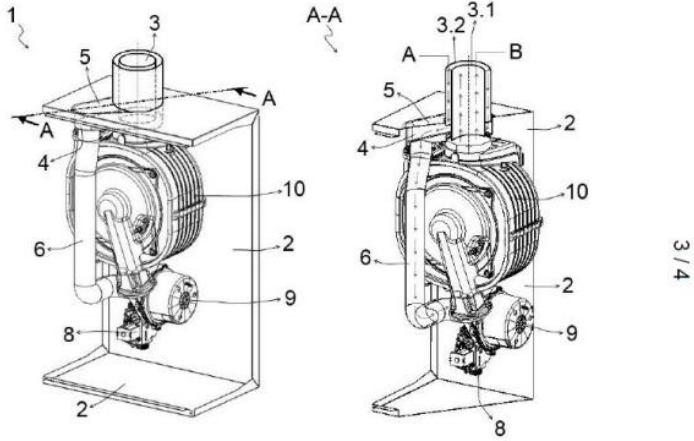


4/4



Şekil 1

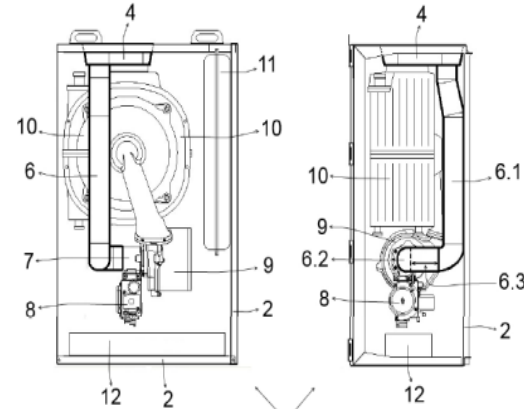
Tarifnamede anlatılan buluşun gösterildiği teknik resim sayfalarıdır. Başvurularda resim sayfalarının bulunması **zorunlu değildir**. Ancak, buluşun anlaşılmasını kolaylaştırması bakımından, başvuruda resim sayfalarının da verilmesi tavsiye edilir.



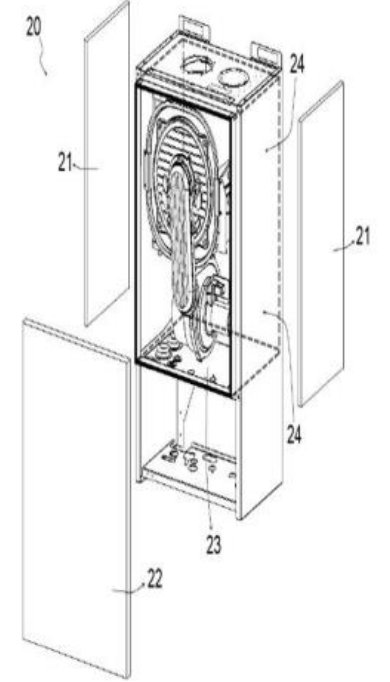
Şekil 3

3/4

2/4



Şekil 2



Şekil 4

NOT!!!

Başvuru Unsurlarının sayfa numaraları tarifname istemler özet sırası ile birbirini takip edecek şekilde verilmelidir.

Her bir unsur(tarifname-istemler-özet) yeni bir sayfadan başlamalıdır.

www.patentleturkiye.gov.tr adresindeki başvuru taslağı dokümanını kullanabilirsiniz.



AKIŞMER

Teknoloji Transfer Merkezi

Akdeniz Üniversitesi Kampüsü Enstitüler Binası

Konyaaltı | Antalya | Türkiye

Tel: +90 242 227 7862

+90 242 227 6380

Dahili: 1397 - 1398

<http://akismerttm.akdeniz.edu.tr/>